

Fiche technique « L'AUDACE DU PAPILLON »

Sabrina Chézeau / La Farouche Compagnie



<u>Equipe</u>	1 comédienne, 1 technicien.
<u>Durée</u>	1h15
<u>Loges</u>	1 loge avec miroir et éclairage. Prévoir de l'eau minérale ainsi qu'un catering avec petites douceurs : jus de fruits, chocolat, biscuits, thé et infusions, fruits. Prévoir les repas sans lait de vache.
<u>Défraiements</u>	1 véhicule / trajet aller/retour depuis Félines-Minervois 34210 (Prévoir un emplacement pour le véhicule (Fourgon OPEL VIVARO) sur le lieu du spectacle et sur le lieu d'hébergement) ou billets de train depuis la gare de Narbonne. Repas et hébergements pour 2 personnes (Couple). (En cas de déplacement en famille, merci de prévoir un gîte pour 2 adultes/ 1 enfant, la Cie prend en charge les suppléments. Nous vous contacterons si c'est le cas.)
<u>Plateau</u>	Ouverture-profondeur-hauteur idéale : 8m x 8m x 5m Hauteur maximum de la scène : 60 cm Dégagement à cour et à jardin de 2 m minimum. Cadre de scène avec pendrillonnage à l'italienne, pendrillons noirs et frises noires.
<u>Décor</u>	1 chaise à roulettes
<u>Lumière</u>	Merci de transmettre plans de salle et liste de matériel Régie lumière avec boîtier ENTTEC et Dlight Les projecteurs seront implantés, gélatinés et patchés selon le plan fourni pour l'arrivée de la Cie. Tous les projecteurs doivent être équipés de porte-filtres et les découpes de porte-gobos. <i>Voir plan de feu.</i> Présence d'un technicien lumière nécessaire
<u>Montage</u>	Montage de 5h si pré-montage ok (2h lumière, 1h son, 2h raccords)
<u>Son</u>	Système son (tête et sub) adaptée au lieu ; 500 w mini par côté. 1 console avec entrée mini jack pour ordinateur (MacBook / Qlab) 2 retours plateau Présence d'un technicien son nécessaire <i>Si la jauge est supérieure à 150 personnes, Nous fournissons le système HF : SENNEHEISER Ew100, Bande-passante : 825 – 865 MHz / Micro Casque DPA</i>

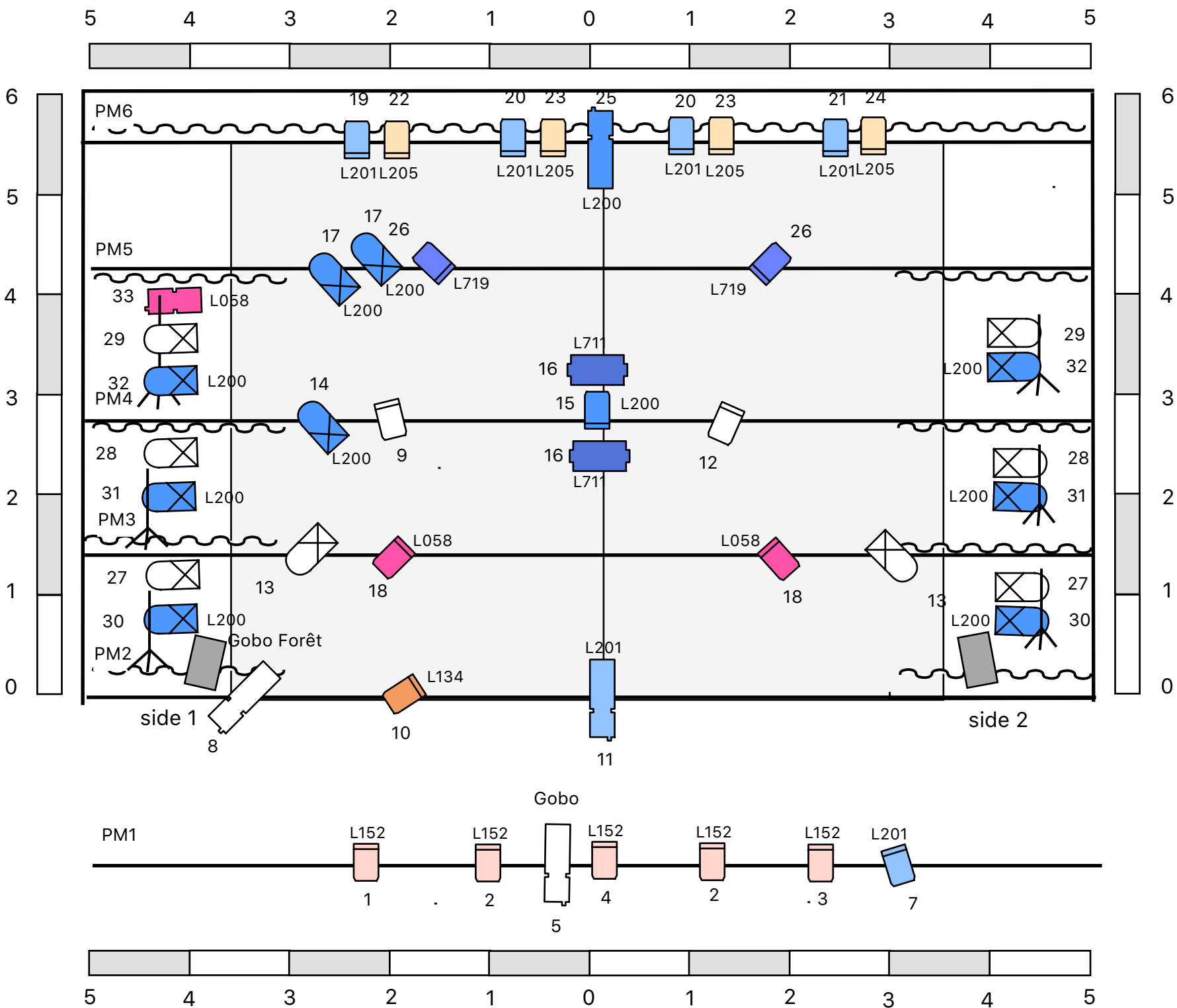
Contacts

Diffusion : Dominique Declercq	dominiquedeclercq59@gmail.com	06 15 32 39 49
Direction artistique : Sabrina Chezeau	chezeausabrina@gmail.com	
Régie générale : Mathieu Maisonneuve	techniquefarouche@gmail.com	06 64 16 05 08

Cette fiche technique fait partie intégrante du contrat mais elle peut s'adapter en fonction de votre espace de jeu, et de votre matériel. Merci de contacter notre régisseur et de s'entendre avec lui sur l'adaptation du spectacle.

LA FAROUCHE COMPAGNIE

PLAN FEU -L'AUDACE DU PAPILLON



PAR 64 CP62 x 16

PC 1kW x 22

Découpe 614 1kW x 2 (Gobos cie)

Découpe 613 1kw x 1

Horizide 1 kW x 2

Pendrillons

Pied 2m x 6

26 Gradateurs 2 kw + salle

2 retours en side 1 et 2

CONTACT Régisseur : Mathieu Maisonneuve - 0664160508

techniquefarouche@gmail.com

GEL en LEE : 200, 201 711, 058, 134, 205, 152