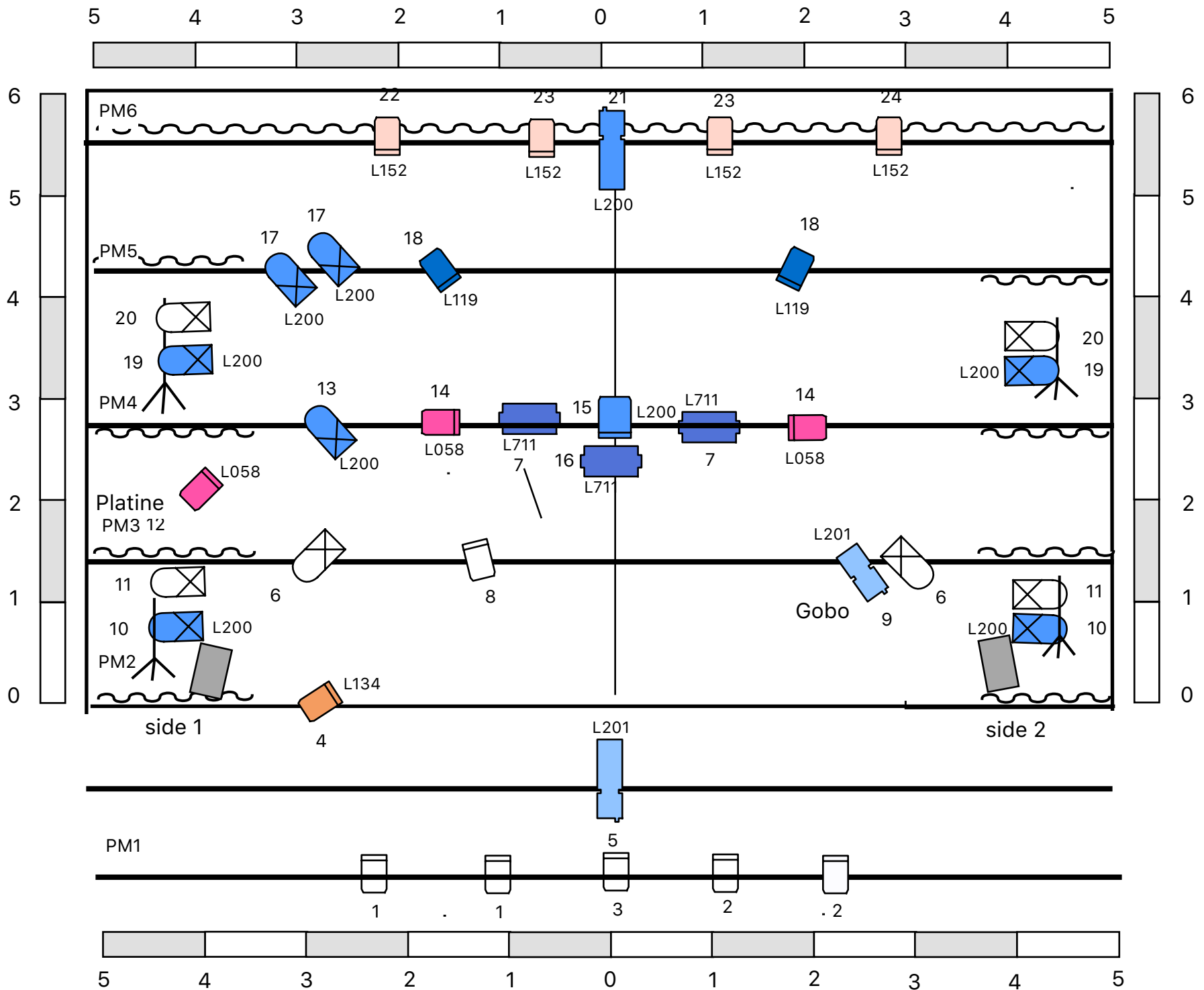


LA FAROUCHE COMPAGNIE

PLAN FEU -L'AUDACE DU PAPILLON



- PAR 64 CP62 x 13
- PC 1kW x 16
- Découpe 613 1kW x 1 (Gobo cie)
- Découpe 614 1kW x 3
- Horizontide 1 kW x 3
- PC 2kW x 1 (15)
- Pied 2m x 4 + 1 platine
- 24 Gradateurs 2 kw + salle
- GEL en LEE : 200, 201, 711, 058, 134, 205.
- 2 retours en side 1 et 2

SALLE en 25
1 circuit de libre en 24

L'AUDACE DU PAPILLON / 2019	
Régisseur	Mathieu Maisonneuve
Téléphone	06 64 16 05 08
Mail	techniquefarouche@gmail.com
Document créé sous LXFree	